

组合式炉具系列 电力暖汤池台面 800 毫米

项目# _____

型号# _____

名称# _____

SIS # _____



371097 (E7BMEHB000)

电力双重蒸锅水浴器台面 800 毫米

产品概述

产品概述

可装在开口柜，桥架和悬挂式系统上；利用缸体内的热水保证食物的温度；水温由最高温度90度的温控进行控制；不锈钢外板带有Scotch Brite涂层；1.5毫米厚一体成型不锈钢工作台。直角侧边允许设备之间的整齐连接

主要特性

- 安装在开口柜 安装桥架或者悬臂系统上的设备
- 暖汤池可使用热水使烹饪缸或GN容器内的食物保持上菜温度
- 耐热镍铬铁合金的护甲装置加热元件放置在炉腔底部。
- 无缝焊接在台面上的洗盆
- 水盆侧面标注有注水高度
- 产品特性带手动再加水装置
- 水温通过一个恒温温度调节装置来控制最高温度为90 °C
- 通过机前自来水龙头排出水槽里的水
- 所有主要分隔间都位于设备的前方以便维护
- 适用于台面安装。

结构

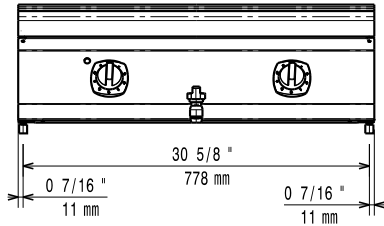
- 外面板为带有Scotch Brite涂层的不锈钢板
- 一体成型的1.5毫米厚不锈钢工作台
- 设备具有直角，激光焊接切面，成就设别与设备之间的无缝拼接..

可选配件

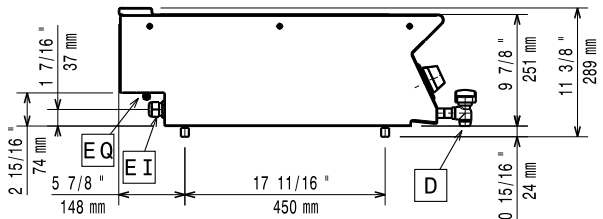
- | | | |
|--------------------|------------|--------------------------|
| • 炉具接缝密封套装 | PNC 206086 | <input type="checkbox"/> |
| • 桥式安装支架 800毫米 | PNC 206137 | <input type="checkbox"/> |
| • 桥式安装支架 1000毫米 | PNC 206138 | <input type="checkbox"/> |
| • 桥式安装支架 1200毫米 | PNC 206139 | <input type="checkbox"/> |
| • 桥式安装支架 1400毫米 | PNC 206140 | <input type="checkbox"/> |
| • 桥式安装支架 1600毫米 | PNC 206141 | <input type="checkbox"/> |
| • 烟道后挡板 800毫米 | PNC 206304 | <input type="checkbox"/> |
| • 侧面扶手700系列-船用 | PNC 206307 | <input type="checkbox"/> |
| • 后部扶手800毫米-船用 | PNC 206308 | <input type="checkbox"/> |
| • 前沿扶手- 800毫米 | PNC 216047 | <input type="checkbox"/> |
| • 前沿扶手-1200毫米 | PNC 216049 | <input type="checkbox"/> |
| • 前沿扶手-1600毫米 | PNC 216050 | <input type="checkbox"/> |
| • 大扶手（扶手栏） 800毫米 | PNC 216186 | <input type="checkbox"/> |
| • 2个侧板适合座台式设备 | PNC 216277 | <input type="checkbox"/> |
| • 带孔底板用于暖汤池- 800毫米 | PNC 921623 | <input type="checkbox"/> |
| • 暖汤池水龙头 700系列 | PNC 921627 | <input type="checkbox"/> |

审核: _____

前视

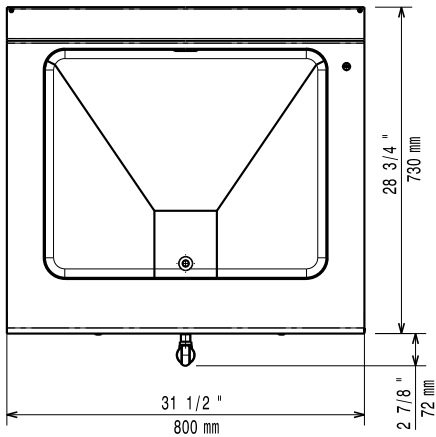


侧视



D = 排水
EI = 接电
EQ = 等电位螺丝

俯视



电源

电源规格: 380-400 V/2N ph/50-60 Hz
总功率: 3 kW

水

排水管: 50 mm

主要信息

如果设备需要安装在对温度敏感的设备上方或附近, 建议预留150毫米安全距离或安装绝热隔层

可用缸体尺寸(宽度): 630 mm
可用缸体尺寸(高度): 156 mm
可用缸体尺寸(深度): 510 mm
温控范围: 30 ° C MIN; 90 ° C MAX
净重: 27 kg
运输重量: 35 kg
运输高度: 520 mm
运输宽度: 820 mm
运输深度: 860 mm
运输体积: 0.37 m³
认证: EBM78